

MagnaClean® Professional 2

Installasjon som gir eksepsjonell beskyttelse av
varmeanlegget

MagnaClean Professional2 – Vårt ord på det ...

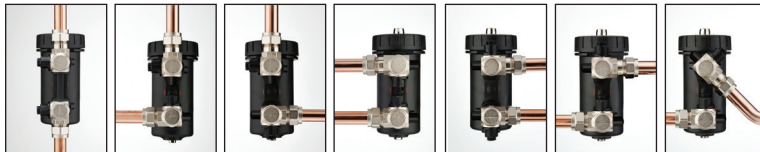
"Helt siden vi var først på markedet med den opprinnelige MagnaClean Professional magnetiske filteret, har vi hatt nytte av detaljerte innspill fra installatører. Dette har alltid vært viktig for oss, og har inspirert utviklingen av MagnaClean Professional2. Fra starten av har vi fått installasjons tilbakemeldinger på løpende basis, og har gjennomført en rekke undersøkelser selv.

MagnaClean Professional2 har alle energibesparende fordeler av den opprinnelige MagnaClean filteret, noe som kan redusere energiforbruket i en vanlig husholdning med opp til 6%, men har blitt designet for raskere og enda enklere installasjon."

Chris Adey, Chief Executive, ADEY Professional Heating Solutions

Mangfoldige monteringsmuligheter

MagnaClean Professional2 in-line design og 360°c roterende ventiler, gir mange installasjonsalternativer for installatøren. Dette sikrer større fleksibilitet innenfor de trangeste arbeidsmiljøer.



Vår anbefaling er å montere MagnaClean Professional2 på hver ny installasjon på bakgrunn av å forebygging korrusjon/slam. Vi anbefaler også installasjon etter en MagnaCleanse. (Rensing av eldre anlegg) Fordelene for kunden er mange - En mer effektiv varmekilde, energibesparelse opptil 6%, og lengre levetid på varmeanlegget.



Installasjon
mulig på
bare to
minutter



Telefon:+47 69234400 Email:info@canes.no
www.canes.no



Produsert av resirkulert materiale

Et karbonnøytralt selskap

Ref: MC25L01-201211



MagnaClean® Professional 2

Magnetisk og ikke-magnetisk beskyttelse

MagnaClean® Professional 2 er utviklet av bransjens ledende selskap innen magnetisk filtrering. Adey-filtrene har allerede beskyttet nesten 1,5 millioner varmesystemer i britiske hjem, fjerner nesten 100% av det skadelige jernoksyd (magnetitt) slammet som bygger seg opp i alle varmesystemer.

Filteret forlenger ikke bare levetiden på varmeanlegget, den reduserer også vedlikehold og energikostnadene, samt å redusere karbonutslippet der hvor det er montert oljefyr.

Installasjons-fordeler

- NY in-line installasjon - På bare to minutter
- NY kompakt installasjon for trange steder
- NY dreneringsventil - Enklere vedlikehold og dosering
- NY forbedrete ventiler - Større pålitelighet
- NY dobbel revers flow - maksimaliserer slamoppsamlingen
- NY og forbedret utforming – Bedre oppsamling av slam
- NYE kupplinger for raskere service
- NYE "high performance" pakninger
- NYE ventiler for montering
- NYE allsidige installasjonsalternativer

Det har aldri vært et større behov for å ivareta det som utgjør en av de viktigste og mest kostbare installasjoner i et moderne hjem - Det vannbårne varmeanlegget.

Selv en liten oppbygging av jernoksyd/slam i en varmekilde, resulterer i betydelig effektivitetstap og energisløsing. Ikke bare at varmesystemet blir mindre effektivt, det koster også mer å drifte og vedlikeholde.

MagnaClean Professional 2 er en velprøvd, høy effektivitets, full-flow, magnetisk og ikke-magnetisk filter laget for å beskytte varmeanlegget.

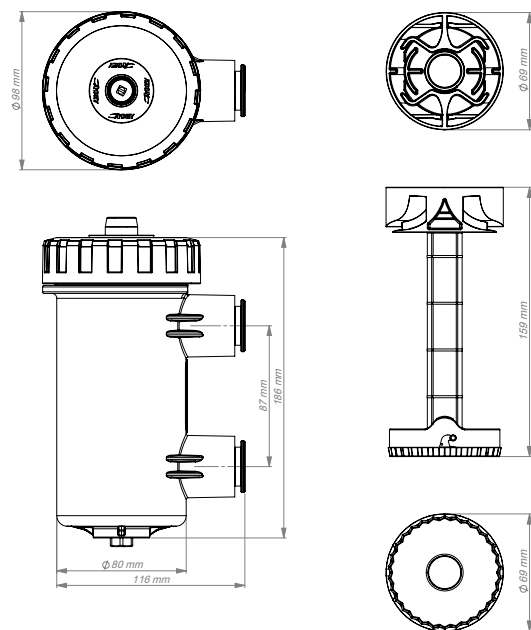
Huseiers fordeler

- Umiddelbar systembeskyttelse
- Redusert energiforbruk - opp til 6% i året
- Reduserte karbonutslipp (Oljefyr)
- Reduserte vedlikeholdskostnader
- Utvidet levetid av varmeanlegget
- Ingen løpende driftskostnader

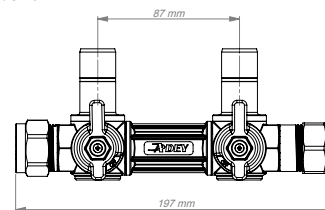


Service (rens av magnet) utføres en gang i året. Hvis systemet har mye slamdannelse, anbefaler vi rengjøring av MagnaClean med passende mellomrom i løpet av første året av installasjonen og deretter årlig.

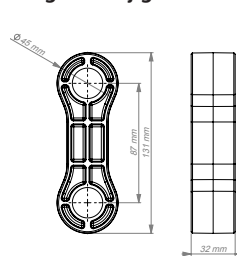
Tekniske spesifikasjoner



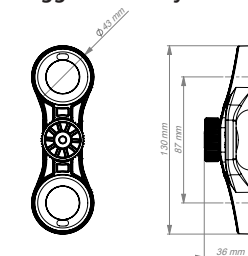
Tur / retur ventil



Alignment jig



Trigger assembly



Kort forklart hvordan den virker!



Vann fra varmeanlegg jernoksydslam er samlet i en beholder



MagnaClean filteret er plassert inn i beholderen ...



på sekunder, blir vannet klarere når MagnaClean begynner og jobbe...



etter bare ti sekunder, har praktisk talt alt slam blitt fanget og vannet er klart ...



MagnaClean filteret fjernes for enkel rengjøring.

For mer informasjon eller for å se dette trinnvis demonstrert, besøk

www.canes.no